

STOLL



**NEXT
GENERATION
PROFILINE**

**PŘÍMOČARÉ. VÝKONÉ. SPOLEHLIVÉ.
NOVÁ GENERACE HRDINŮ.
PROTOŽE ZEMĚDĚLSTVÍ JE VÁŠEŇ.**

Dodržujte prosím bezpodmínečně správné zapojení ramene nakladače ke konzole namontované na traktoru, informace najdete v montážním návodu v bodu (...)



HOME

OF QUALITY





**PLNÝ
VYKON
OD
ZAČÁTKU**

ŠPIČKOVÝ VÝKON. MADE IN GERMANY.

Naše inteligentní konstrukce vám poskytne největší komfort, exkluzivně od značky STOLL.

Umění německých techniků je po celém světě známé svojí vysokou kvalitou, spolehlivostí a výkonností. Všechny čelní nakladače značky STOLL jsme pro to vyvinuli v Německu přesně s těmito hodnotami. Sjednocují nejmodernější technické a inovativní řešení - to jsou přesně požadavky na kvalitní německý produkt.

Zažijte plnou sílu řady ProfilLine Next Generation značky STOLL. Nejlepší vlastností, hodnoty ve všech oblastech zaručují maximální sílu a výšku, stabilitu nebo rychlost nakládání. Individuálně volitelné příslušenství celé řady ProfilLine Next Generation se perfektně hodí ke všem potřebám v zemědělství. Skuteční profesionálové pro profesionály.

PLNÁ SÍLA – MAXIMÁLNĚ STABILNÍ KONSTRUKCE.

- ✓ Čelní nakladače ProfilLine FZ jsou vyrobeny z jemnozrné oceli – Výhody: Nejvyšší stabilita a zároveň maximální torzní tuhost.
- ✓ Rameno výložníku je ohnuto z jednoho kusu oceli – ovládací táhla jsou zabudována uvnitř v rameni výložníku naležato. Veškerá hydraulická vedení jsou dobře chráněná, ale zároveň volně dostupná pod výkyvným ramenem.
- ✓ Kinematika celého tělesa kyvného ramene přizpůsobená moderním traktorům. Výsledkem je optimální umístění kyvného ramene, které odlehčuje přední nápravě, a nejlepší možná vůle pro úhel řízení a dráhu kývání nápravy.
- ✓ Abychom předešli pravidelné nezbytné výměně hadicových vedení v oblasti ramen výložníku podle německé normy DIN 20066, použili jsme v této části nepotřebovatelné ocelové hydraulické trubky.



KONZOLE ZNAČKY STOLL – MÉNĚ ZATĚŽUJÍ TRAKTOR A PŘESNĚ PADNOU.

- ✓ Konzole se perfektně hodí pro připojení na všechny standardní traktory – každý model traktoru byl kvůli tomu individuálně upraven konstruktéry společnosti STOLL.
- ✓ Snižení zatížení přední nápravy optimálním umístěním konzole v blízkosti kabiny řidiče. Těžiště celého čelního nakladače se tak přesune do těžiště traktoru.
- ✓ Otevření čelního skla je tak možné pouze ve spojení s konzolí STOLL.
- ✓ Díky individuální adaptaci na traktor sedí konzole perfektně.

Z-KINEMATIKA – NEJLEPŠÍ VÝHLED A VYSOKÝ VÝKON.

- ✓ Táhla mechanického paralelního vedení jsou uložena v ramenech výložníku – základ Z-Kinematiky.
- ✓ Řidič tak má volný výhled. Žádné díly nad ramenem ho neruší. Další plus: čelní nakladač lze namontovat blíže ke kabině řidiče – výsledek: menší zatížení traktoru optimálně umístěnou konzolou.
- ✓ Čelní nakladače se Z-Kinematikou mají ještě větší zvedací a trhací sílu. Nedochozí k žádným ztrátám zvedací síly.

1 Široce vypouzdřená uložení pohyblivých částí se snadno zvenku přístupnými mazacími místy.

POUZE U SPOLEČNOSTI STOLL. VÍCE NENÍ MOŽNÉ.

- ✓ Průměr čepu 40 mm od největšího po nejmenší nakladač.
- ✓ Průměr čepu 45 mm v horním otočném bodě Z-kinematiky.
- ✓ Průměr čepu 50 mm v místě otáčení zadní kyvné vidlice.

2 Rychlé připojení a odpojení během dvou minut díky ověřenému závěsnému systému STOLL.

3 Veškerá hydraulická vedení umístěna pod krytem ramene výložníku – pro dobrou ochranu a volný výhled.

4 Příčný nosník je optimálně umístěn – neomezený výhled a ochrana předních hydraulických vedení.

5 Z-Kinematika poskytuje volný výhled na nářadí a zajišťuje ještě vyšší zvedací síly.

6 Příčný nosník má optimální umístění – pro nejlepší výhled a ochranu předních hydraulických vedení.

7 Bezpečný a spolehlivý odstavný systém se snadnou manipulací – zcela bez nářadí.

8 Rychloupínací rám EURO pro připojení nářadí během okamžiku s poloautomatickým nebo elektrohydraulickým uzamčením.



MĚŘÍTKO PRO VŠECHNY ČELNÍ NAKLADAČE.

Špičková kvalita na statku: velké traktory jsou stále oblíbenější. My ve společnosti STOLL máme samozřejmě také pro ně vhodné čelní nakladače. Naše řada ProfiLine Next Generation spolehlivě složila nejnáročnější zkoušky. Její všestranná použitelnost je legendární. Je naší velkou pýchou.

PŘESVĚDČIVÉ VÝHODY PRO VÁS.

- ✓ Různé modely čelních nakladačů se perfektně hodí na traktory o výkonu 50 až více než 300 HP.
- ✓ Nejvyšší kvalita jemnozrnné oceli pro čelní nakladač s vysokou torzní tuhostí a stabilitou.
- ✓ Zcela mimořádné jsou vysoké hodnoty zvedací síly a zvedací výšky.
- ✓ Z-Kinematika a optimální umístění příčného nosníku poskytují nejlepší výhled na nářadí.
- ✓ Pro přístup k hydraulickému vedení stačí běžný šroubovák.
- ✓ Nejlepší vybavení doplňkovými funkcemi pro ještě efektivnější práci: Return-to-Level, rychlovyklápění a přídavné nabírání.
- ✓ Série Re-scooping.
- ✓ V závislosti na modelu nakladače je k dispozici rychloupínací rám nebo jiné upínací systémy – STOLL je zcela flexibilní.

Maximální výkon, co se týče zvedací síly a zvedací výšky. Špičkové hodnoty ohledně stability a rychlosti nakládání. Pohodlí při obsluze: ProfiLine Next Generation byl speciálně vyvinut pro všechny potřeby skutečných profesionálů.

CVAK! HOTOVO.

Čelní nakladač STOLL lze připojit i odpojit v několika krocích. O to se starají odstavné podpěry obsluhované bez nářadí a hydraulické spojení, které lze připojit pod tlakem.

**GENERAČNÍ ZÁZRAK.
ZÁVĚSNÝ SYSTÉM.**

Již více než tři desetiletí můžete na svůj traktor pohodlně připevnit čelní nakladače značky STOLL. A sice díky funkci Drive-In. Závěsný systém STOLL pro vás neustále dále vyvíjíme a optimalizujeme jeho funkci. Dobrá zpráva: při veškerém zlepšování zůstává jedno již 30 let stále beze změny: princip zavěšení.

Protože jsme přesvědčeni, že je to pro vás výhoda. Neboť tak se váš nový čelní nakladač dokonale hodí na naši osvědčenou konzolu. Tento systém dnes patří k základnímu vybavení čelních nakladačů.

Je více než čtvrtmilionkrát spolehlivě používán. Ostatně, je to vynález společnosti STOLL. Originál značky STOLL. Věrný generacím.

PŘIPRAVEN K POUŽITÍ DO DVOU MINUT.



1 Při najíždění se čelní nakladač posouvá na konzolu, až se zajišťovací kolík dotýká horního konce vodičí lišty.



2 Pomocí spojky Hydro-Fix připojíte všechna hydraulická vedení k traktoru najednou. Čelní nakladač se lehce nadzvedne, aby se zajišťovací čep zafixoval v závěsném háku na vodičí liště.



3 Uzamykací páka se stlačí dolů a čelní nakladač se bezpečně upne na konzolu. Pak se čelní nakladač dále nadzvedne.



4 Odstavné podpěry lze vyklopit a zaklopit bez náradí.



OPTIMALIZOVANÁ KINEMATIKA. VOLNÝ VÝHLED.

MODERNÍ DESIGN A NEJVYŠŠÍ MOŽNÁ KVALITA.

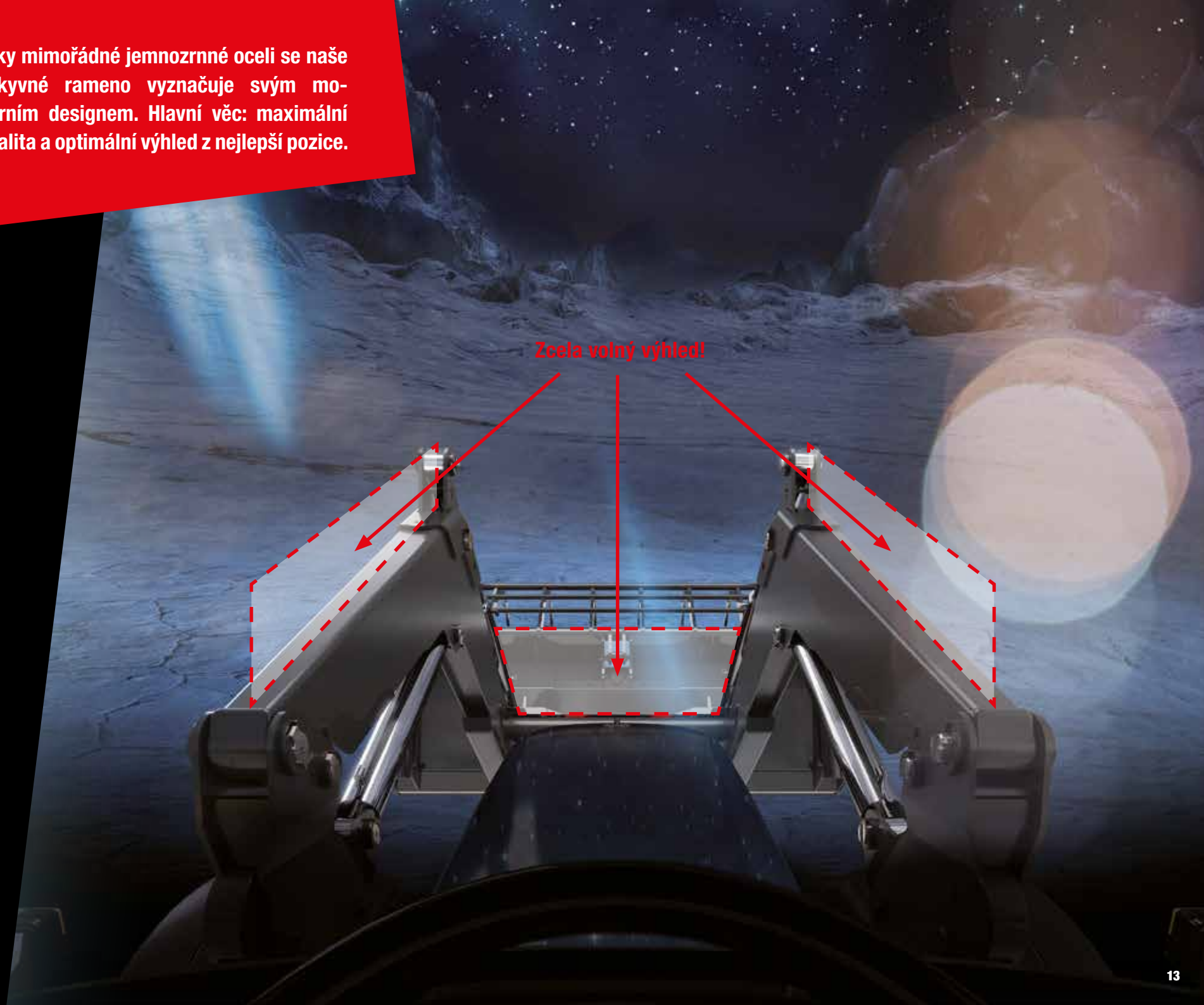
Jen nastoupíte a můžete vyrazit s volným výhledem! Mějte přehled o celém poli nebo střechách aut. Konstrukce z jemnozrné oceli má mimořádně moderní design. Kromě toho jsou všechna hydraulická vedení a potrubí u čelních nakladačů umístěna tak, že neomezují zorné pole řidiče: táhla mechanického paralelního vedení jsou uložena – díky Z-Kinematice – uvnitř ramene výložníku, hydraulický akumulátor funkce Comfort-Drive je optimálně umístěn v příčném nosníku.

Perfektní výhled má pro řidiče chytré výhody:

Vidí vše, co se okolo traktoru děje. A může tak pracovat ještě precizněji a snadněji. Preciznost díky bezpečnosti.

Díky mimořádné jemnozrnné oceli se naše výkyvné rameno vyznačuje svým moderním designem. Hlavní věc: maximální kvalita a optimální výhled z nejlepší pozice.

Zcela volný výhled!



USTLÁNO JAKO NA SLÁMĚ.

PŘÍJEMNÁ JÍZDA TAKÉ PO NEROVNÉM TERÉNU – DÍKY NAŠEMU TLUMICÍMU SYSTÉMU COMFORT-DRIVE.

- ✔ Třeba na ulicích nebo po polích: všude tam, kde je nerovný povrch, jej systém Comfort-Drive odpruží.
- ✔ Tato doplňková funkce redukuje rázy nakladače a nářadí – plus: vozidlo je tak chráněno. Také záda řidiče budou vděčná.
- ✔ Užitečná informace: Vzhledem k tomu, že hydraulický akumulátor používaný v tomto procesu je instalován v příčné trubce kyvného ramene, nevznikají žádné vizuální překážky z vnějších částí. Volný výhled.
- ✔ Souhm: systém Comfort-Drive je špičkové řešení značky STOLL.

TAKTO FUNGUJE COMFORT-DRIVE.

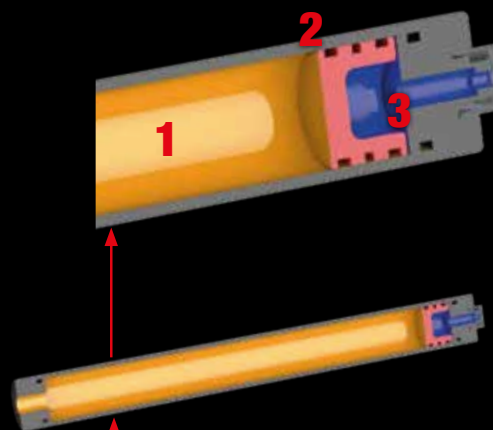
V příčném nosníku čelního nakladače – přímo nad centrálním hydraulickým blokem – je zabudován pístový akumulátor. Ten je částečně plněn olejem a částečně dusíkem. Vibrace, které vznikají během jízdy, jsou zde tlumeny stlačováním dusíku tlakem oleje.

VÝHODY.

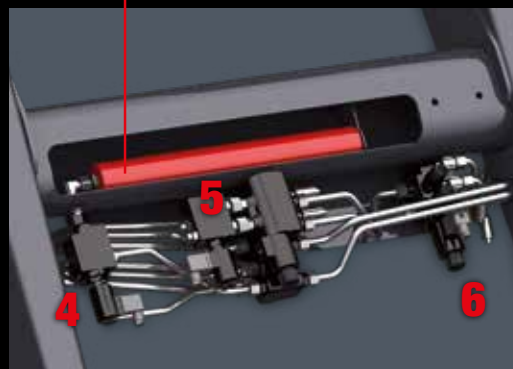
- ✔ Systém Comfort-Drive je mimořádně stabilní a účinný při každodenním používání.
- ✔ Nové umístění přepínací páky (nově na levé straně kyvného ramene) šetří chůzi a čas.



Doplňková funkce Comfort-Drive redukuje rázy nakladače a nářadí – výsledek: člověk a vozidlo tak jsou chráněni. Díky technice!

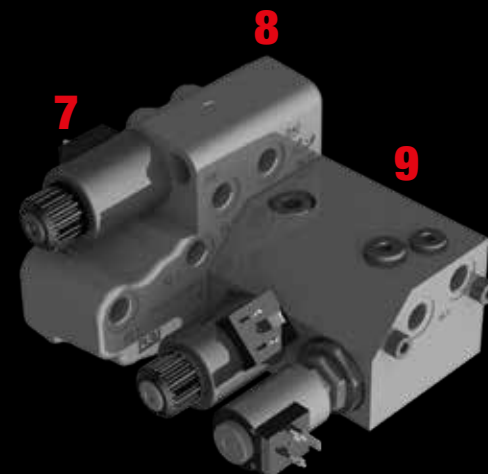


Pístový zásobník pro tlumení vibrací COMFORT-DRIVE uvnitř příčného nosníku.

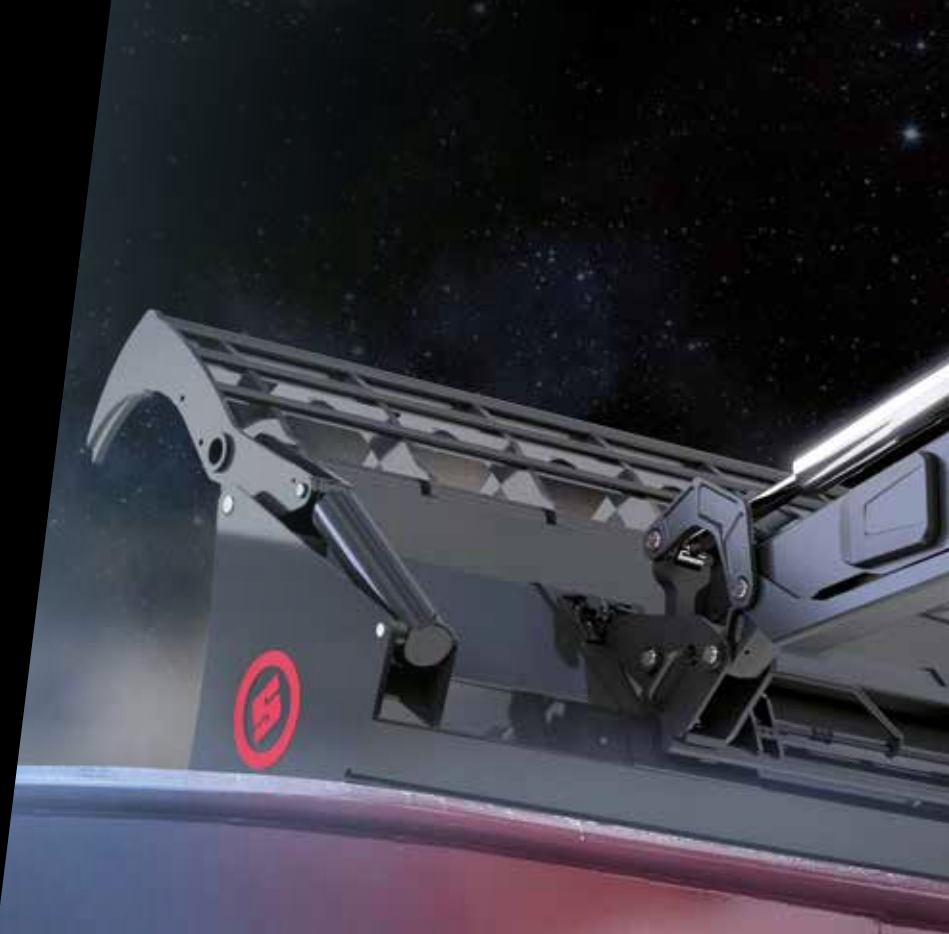


NOVINKA:
Přepínací páčka
na levé straně
kyvného ramene.

- 1** Olej
- 2** Pístový zásobník je na doraz
- 3** Dusík
- 4** Mech. nebo elektrohydr. uzavírací ventil pro COMFORT-DRIVE
- 5** Elektrické hydr. uzamykací mechanismus nářadí
- 6** 4. hydraulický okruh
- 7** 3. hydraulický okruh
- 8** Centrální hydraulický blok
- 9** Rozšiřující blok



INTELI, GENTNÍ HOS PODA RENI



Manuálně nebo automatizovaně. Naše technika pracuje vždy pro člověka, s člověkem. Máte vždy plnou kontrolu.



BUDOUCNOST. VLASTNOSTI.



ZPĚT DO
ROVINY



PARALELNÍ
VEDENÍ



VÝHLED
NA PRÁCI



ZPĚT K
PARALELOGRAMU



VÁŽENÍ NÁKLADU



ELEKTRONICKÉ
ODPRUŽENÍ

(automaticky v závislosti na rychlosti)

VŠE POD KONTROLOU.

Ergonomicky tvarované a se snadnou obsluhou – vše pod kontrolou s ovládním značky STOLL. Požadavky na ovládání jsou různé: někteří řidiči chtějí pracovat manuálně s možností vlastní kontroly, jiní řidiči využívají více automatizaci. Naše praktické modely STOLL mají pro každý požadavek tu správnou funkci. Jaké funkce se mohou hodit.



BASE CONTROL.

- ✓ Vysoký komfort obsluhy při jednoduchém a zároveň přesném ovládní nakladače.
- ✓ Integrovaná tlačítka pro doplňkové funkce.
- ✓ Pět základních funkcí: zvedání, snižování, nabírání, vyklápění, plovoucí poloha.
- ✓ Funkce zablokování při jízdě po vozovce.

PRO CONTROL.

- ✓ Ovládní nakladače je čistě elektrické, a tak mimořádně snadné a pohodlné.
- ✓ Šest základních funkcí: zvedání, snižování, nabírání, vyklápění, plovoucí poloha ramen, plovoucí poloha nářadí.
- ✓ Foliová klávesnice pro doplňkové funkce (rychlouklápění, 3./4. řídicí okruh, funkce zablokování při jízdě po vozovce, uzamčení nářadí, Comfort-Drive a poloviční rychlost).

TRAC CONTROL.

- ✓ Čelní nakladač se ovládá v traktoru zabudovaným proporcionálním jednopákovým ovládním.
- ✓ Ergonomická rukojeť Trac Control nahrazuje originální joystick traktoru bez potřebných tlačítkových spínačů elektrických funkcí.
- ✓ Pět základních funkcí: zvedání, snižování, nabírání, vyklápění, plovoucí poloha.

REAL³.

SKUTEČNÝ 3. OVLÁDACÍM OKRUHEM.

- ✓ K dispozici kromě hydraulického ventilu STOLL (EWMS) Hydraulický ventil „Real³“ má pro zákazníka k dispozici funkci, která umožňuje současně pracovat např. S 2. ovládacím okruhem (nabírání / vyklápění nástroje) a 3. ovládacím okruhem (otevírání / zavírání horního chapadla).
- ✓ Tato doplňková funkce umožňuje pohodlnější a „plynulější“ provoz čelního nakladače, což také šetří pracovní čas.
- ✓ Tato „skutečná třetí funkce“ (Real³) se ovládá pomocí dvou tlačítek na joysticku nebo ovládací páce čelního nakladače.
- ✓ Funkce „Real³“ je k dispozici pro všechny běžné hydraulické systémy (otevřený střed, snímání zatížení), stejně jako mechanické a elektrohydraulické ovládání čelního nakladače a vlastní ventily centrální osy.
- ✓ Vlastní odlehčení tlaku pro snazší připojení hadicových vedení.
- ✓ Je také možná samostatná a flexibilní instalace na traktoru.
- ✓ Speciálně upravené potrubí pro řadu ProfilLine Next Generation.



Pokládání trubek pro REAL³rd



EHS + REAL³rd vč. 4 Hydro-Fix



REAL³rd se standardní hydraulikou včetně 4 Hydro-Fix

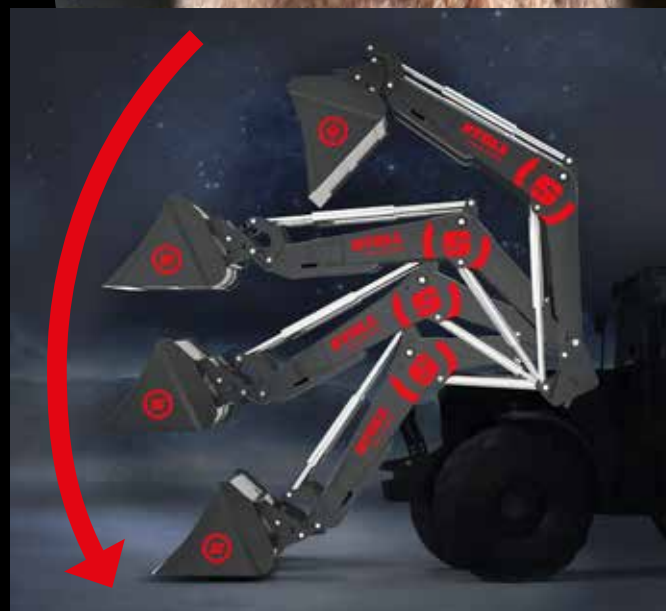


REAL³rd přes vlastní ventily traktoru

RTL. RETURN- TO-LEVEL.

OPTIMÁLNÍ POLOHA NÁŘADÍ STISKNUTÍM TLAČÍTKA – DÍKY FUNKCI RETURN-TO-LEVEL.

- ✓ Hledání správné polohy nářadí je nyní u konce. Nemáte výhled na nastavení nářadí v nejnižší poloze? Žádný problém! Nářadí se stiskem tlačítka automaticky vždy opět umístí do předem nastavené polohy.
- ✓ Stačí jedno stisknutí tlačítka a jednou nastavená poloha nářadí se díky přídavné regulaci polohy nářadí nastaví vždy zase do stejné polohy: ušetří to čas i nervy.
- ✓ Je to velmi snadné: joystick do polohy dolů, stisknout a uvolnit tlačítko.
- ✓ Hlavní věc: funkce Return-to-Level je integrována do výložníku. Tím je řídiči k dispozici i po záměně traktoru.
- ✓ Elektronicky ovladatelná funkce rychlovyklápění je u Return-to-Level dodávána sériově.
- ✓ Jednoznačná výhoda: nakládání jde díky funkcím RTL a rychlovyklápění rychleji a efektivněji.





HYDRO-FIX – RYCHLÉ HYDRAULICKÉ SPOJENÍ.

- ✓ Všechna hydraulická vedení jsou zapojena a rozpojena v jednom kroku.
- ✓ Spojku Hydro-Fix (pravoúhlá, 4násobná spojka) značky STOLL lze sériově pod vysokým tlakem připojit nebo odpojit.
- ✓ Pro standardní značky traktorů má společnost STOLL k dispozici další spojky Hydro-Fix
- ✓ Díky standardně instalovanému krycímu mechanismu je systém chráněn před hrubými nečistotami. Aby byla zajištěna bezchybná funkčnost, je třeba systém vždy udržovat v čistotě.



VŠECHNY SPÍNAČE NA SPRÁVNÉM MÍSTĚ – DÍKY VENTILU.

- ✓ Nový ventilový blok se vyznačuje kompaktní konstrukcí – tím je uspořeno místo, hmotnost a dále se usnadňuje montáž. Tento blok byl speciálně navržen pro ovládání čelního nakladače a umožňuje snadnou montáž se spojkou Hydro-Fix.
 - ✓ Ve spojení s joystickem Pro Control jsou spínače pro doplňkové funkce čelního nakladače umístěny přímo na joysticku.
 - ✓ Ventilový blok je k dispozici jak pro řídicí systém Pro Control, tak i pro systém Base Control.
- Viz Řídicí jednotky na straně 18.

V praxi to vypadá takto: lopata zůstává plná díky funkci přídavného nabírání také při zvedání naplněné lopaty. Výsledek: žádné ztráty vysypáním, vysoký nakládací výkon. Tento systém je tak jednoduchý, jako geniální. Po nadzvednutí nakládací lopaty lze během zvedání nákladu lopatu ještě jednou zaklopit o 24°. Nabraný materiál tak stále zůstává v lopatě.



Z PLNÉHO POTENCIÁLU.

NÁŘADÍ NAPLNĚNÉ PO OKRAJ – DÍKY MAXIMÁLNÍMU NABÍRACÍMU ÚHLU A FUNKCI PŘÍDAVNÉHO NABÍRÁNÍ.

- ✓ Vše zůstane uvnitř: nedochází k žádným ztrátám vysypáním.
- ✓ Maximální nabírací úhel: na zemi mezi 40° a 46° – díky funkci přídavného nabírání zdvižený až 64°.
- ✓ Funkce přídavného nabírání výhradně u značky STOLL! Vždy plná lopata, žádné ztráty vysypáním.
- ✓ Při nakládání se toho do nářadí vleze víc – a zůstane to tam, kde to má být. Výsledek: citelně se zvýší nakládací výkon.

**Snadné připevnění nářadí.
Plnou parou vpřed!**

PŘIPEVNĚNÍ NÁŘADÍ – POUZE BĚHEM CHVILKY.



1 Najetí a zaháknutí
čelního nakladače.



2 Zaklopení nářadí – zajišťovací
mechanismus se automaticky zacvakne.



3 Zapojení hydraulického
vedení.

LZE PŘIPOJIT JAKÉKOLI NÁŘADÍ – TAKÉ OD JINÝCH VÝROBCŮ.

- ✓ Na čelní nakladač značky STOLL může zákazník připevnit jakékoli nářadí s upínacím systémem EURO.
- ✓ Také spojovací systémy jiných výrobců sedí na čelní nakladač značky STOLL – prostřednictvím našeho kombinovaného výměnného rámu.



Skid Steer



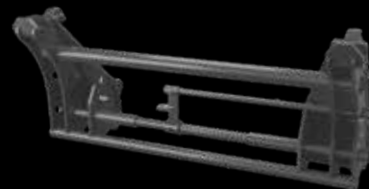
Adaptér Tenias



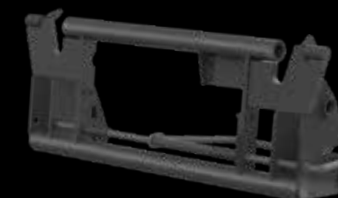
Euro



Euro + Alö



Euro + MX - FR adaptér



Euro + SMS

Z INOVACE JE FUNKCE.

Při všech našich inovacích nám jde o jedno: funkčnost ve vašem všedním pracovním dni. Teprve až na poli nebo ve stáji ze sebe a svého stroje dostanete to nejlepší, pak jsme spokojeni.



3. A 4. ŘÍDICÍ OKRUH. (zde jako rychlospojka)

Pro snadnou obsluhu hydraulického nářadí, např. kleští na siláž, kleští na balíky nebo stohovače na balíky.



PŘIPEVNĚNÍ NÁŘADÍ.

1 násobná spojka pro 3. řídicí okruh.



HYDRO-LOCK.

Uzamčení nářadí stisknutím tlačítka, ještě pohodlnější výměna nářadí bez vystupování



PŘIPEVNĚNÍ NÁŘADÍ.

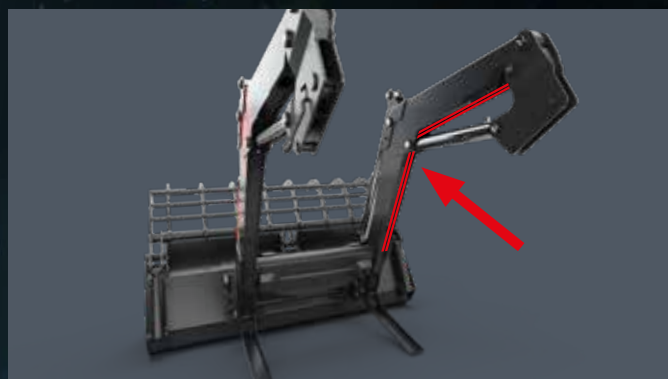
2 násobná spojka pro 3. a 4. řídicí okruh.

Pro ještě rychlejší spojení hydraulických vedení je k dispozici také spojka Hydro-Fix pro připevnění nářadí.



ZAJIŠŤOVACÍ ZAŘÍZENÍ PROTI SNÍŽENÍ NAKLADAČE.

- ✓ Zabrání náhlému poklesu čelního nakladače.
- ✓ Splňuje požadavky normy EN 12525/A1.
- ⚠ **Nesplňuje zákonné požadavky týkající se montážních košů.**



SKUTEČNÝ TŘETÍ ŘÍDICÍ OKRUH: REAL⁹.

- ✓ Třetí řídicí okruh na ovládání nářadí je nezávislý na ovládání čelního nakladače.
- ✓ Nářadí je napájeno přímo z hydraulického čerpadla traktoru.
- ✓ Optimální využívání nářadí díky simultánnímu provádění jeho funkcí.



HYDRAULIKA COMFORT.

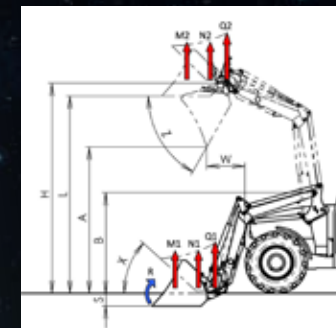
- ✓ Volič pro aktivaci hydrauliky čelního nakladače nebo zadní části traktoru, souběžné duplicitní obsazení je vyloučeno.
- ⚠ **Řádnou montáží je třeba vyloučit externí ovládání.**



PRO DOBRÝ VÝHLED: KAMEROVÝ SYSTÉM A FUNKČNÍ SVĚTLA.

- ✓ Cílená a přesná práce – s kamerovým systémem a funkční světla, řidič lépe vidí.
- ✓ Vysoký komfort a lepší efektivita při práci s nářadím.

JSOU PRO VÁS TECHNICKÉ ÚDAJE DŮLEŽITÉ? PŘEHLED VŠECH ÚDAJŮ!



PROFILINE NEXT GENERATION				VELIKOST 1			VELIKOST 2					VELIKOST 3				VELIKOST 4			VELIKOST 5		VELIKOST 6		
mechanickým paralelním vedením				FZ 36-20	FZ 36-24		FZ 39-23	FZ 39-27		FZ 39-31		FZ 41-25	FZ 41-29	FZ 41-33		FZ 43-27	FZ 43-34		FZ 46-26	FZ 46-33	FZ 48-33	FZ 48-42	
bez paralelního vedení					FS 36-24			FS 39-27		FS 39-31				FS 41-33			FS 43-34						
Vhodný pro traktory o výkonu kW/HP				kW HP	30-51 40-70	35-65 50-90	50-75 70-100	50-80 70-110			50-80 70-110	65-90 90-120	65-105 90-140		90-130 120-180			110-170 150-230		130-200 180-270			
Zdvihací síla v bodě otáčení nářadí		dole nahore	Q1 Q2	daN	2.020 1.490	2.370 1.750	2.300 1.550	2.670 1.800		3.070 2.060		2.510 1.680	2.880 1.930	3.280 2.200		2.660 1.890	3.420 2.430		2.580 2.020	3.320 2.590	3.320 2.230	4.150 2.790	
Zvedací síla (lopaty) 300 mm před otočným bodem		dole nahore	N1 N2	daN	2.020 1.490	2.370 1.750	2.020 1.470	2.300 1.550	2.670 1.800	2.300 1.500	3.070 2.060	2.640 1.730	2.510 1.680	2.880 1.930	3.280 2.200	2.840 1.870	2.660 1.890	3.420 2.430	3.000 2.080	2.580 2.020	3.320 2.590	3.320 2.230	4.150 2.790
Zvedací síla (paleta) 800 mm před otočným bodem		dole nahore	M1 M2	daN	2.020 1.490	2.370 1.750	1.620 1.150	2.300 1.550	2.670 1.800	1.860 1.180	3.070 2.060	2.130 1.360	2.510 1.680	2.880 1.930	3.280 2.200	2.320 1.490	2.660 1.890	3.420 2.430	2.480 1.640	2.580 2.020	3.320 2.590	3.320 2.230	4.150 2.790
Trhací síla 800 mm před otočným bodem nářadí		dole	R	daN	2.620	2.890		2.910	3.550	3.080	3.550	3.080	2.900	3.540	3.850		3.540	4.580		3.840	4.560	4.140	4.900
Maximální výška zdvihu v bodě otáčení nářadí			H	mm	3.550			3.850					4.100				4.320			4.550		4.800	
Překládací výška (H-210)			L	mm	3.340			3.640					3.890				4.110			4.340		4.590	
Výsypná výška			A	mm	2.470			2.810					3.060				3.290			3.490		3.750	
Výsypná šířka			W	mm	710			700					790				780			800		880	
Hloubka výkopu			S	mm	210			210					210				210			210		210	
Bod otáčení ramene nakladače			B	mm	1.680			1.800					1.945				1.945			2.045		2.180	
Nabírací úhel		dole	X	° stupňů	41			44					44				44			44		45	
		naplněná lopata	X1	° stupňů	55	-	61	-	61	-	61	-	61	-	61	-	61	-	63	-	63	-	62
Vyklápecí úhel		nahore	X	° stupňů	62			57					57				56			58		58	
Výkon čerpadla				l/min.	60			75					90				90			100		120	
Doba zdvihu				s	3,9	4,2		3,4	3,9		4,5		3,3	3,8	4,3		3,8	4,8		3,6	4,7	3,8	4,7
Nabírací doba, nářadí				s	0,5	0,7	0,7	0,6	0,7	0,6	0,7	0,6	0,5	0,6	0,6	0,6	0,6	0,7	0,7	0,6	0,7	0,5	0,6
Vyklápecí doba, nářadí				s	1,3	1,6	2,4	1,3	1,6	2,2	1,6	2,2	1,1	1,3	1,4	2,1	1,3	1,7	2,3	1,3	1,6	1,2	1,4
Hmotnost, nakládací výška bez nářadí				kg	555	562	480	604	610	528	612	530	650	657	665	580	767	775	675	852	864	886	898

Uvedené hodnoty jsou průměrné hodnoty. V závislosti na typu traktoru se mohou vyskytovat odchylky oběma směry. Počítáno s hydraulickým tlakem 195 bar!



Výkyvné rameno FZ s mechanickým paralelním vedením (paralelogram): silná řešení pro profesionály od profesionálů.



Výkyvné rameno FS bez paralelního vedení (paralelogram): pro náročné nasazení s nejlepším poměrem cena/výkon.

SÉRIOVÉ VYBAVENÍ PROFILINE NEXT GENERATION	NAKLADAČ FZ	NAKLADAČ FZ / RETURN-TO-LEVEL	NAKLADAČ FS
Rameno nakladače z jemnozrné oceli	•	•	•
Z-kinematika, uvnitř umístěná ovládací tyč	•	•	–
Skryté hydraulické potrubí s dobrou dostupností pro servis	•	•	•
Dvojitý hydraulický válec	•	•	•
Válec nářadí, synchronní běh	•	•	–
Optický ukazatel	•	•	•
Ložisková pouzdra DX pro všechny body otáčení nakladače	•	•	•
Automatický mech. uzamykací mechanismus	•	•	•
VYBAVENÍ NA PŘÁNÍ PROFILINE NEXT GENERATION			
Elektrický hydr. uzamykací mechanismus	•	•	•
HYDRO-FIX: hydraulický rychloupínač	•	•	•
3. a 4. hydr. řídicí okruh	•	•	•
1pákový řídicí přístroj, bovden	•	•	•
Proporcionální elektr. 1pákový řídicí přístroj	•	•	•
Proporcionální řízení ECO-Pro	•	•	•
Comfort-Drive (také elektr. zapínání)	•	•	•
Funkce přidavného nabírání	•	•	–
Rychlovyklápění nářadí	–	•	–
Současné zvedání ramene a vyprázdnění nářadí	–	•	–
Rychlovyklápění	–	–	•
Return-to-level (automatická poloha nářadí)	–	•	–

Změny vyhrazeny. Na obrázcích částečně zobrazeno speciální vybavení. Čelní nakladač musí být vždy odstaven pomocí vhodného nástroje. Z ilustračních důvodů toto není na některých obrázcích patrné. Příslušenství značky STOLL a nabízené komponenty jsou určeny výhradně za účelem určeného používání s čelními nakladači značky STOLL.

Hrdinové potřebují hrdinské vybavení, aby mohli ze sebe vydat vše. Na těchto stránkách najdete koncentrovanou sílu našeho systému ProfiLine Next Generation v číslech a faktech.



Wilhelm STOLL Maschinenfabrik GmbH
Bahnhofstr. 21 | 38268 Lengede
Telefon: +49 (0) 53 44 / 20-222
Fax: +49 (0) 53 44 / 20-49182

www.stoll-germany.com